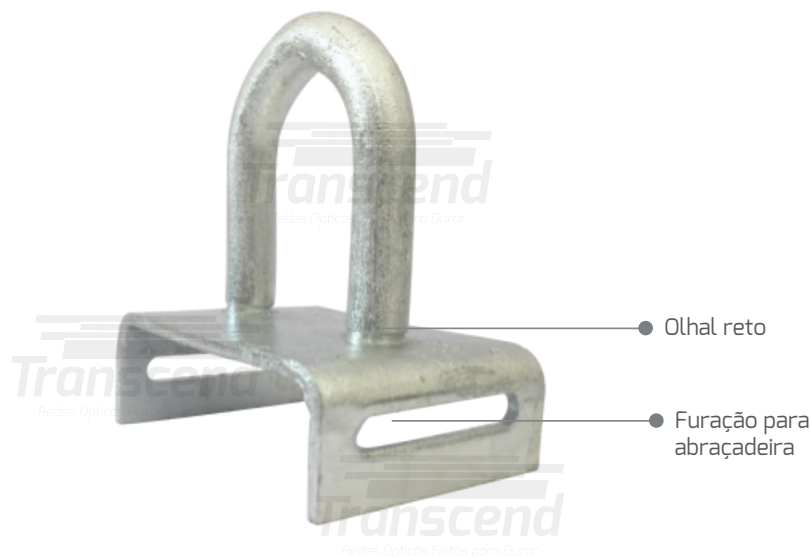


OLHAL FIXO

CÓDIGO:

IMAGEM DO PRODUTO



DURABILIDADE



PERFORMANCE



PRECISÃO



FACILIDADE

DESCRIÇÃO

O olhal fixo é um acessório desenvolvido para substituir o uso do conjunto composto por suporte BAP, olhal reto e parafuso PCA M12. Ele é fixado diretamente na braçadeira ajustável, eliminando a necessidade de ferragens adicionais para a ancoragem de cabos aéreos.

APLICAÇÃO

Utilizado para a fixação de cabos e fios de telecomunicações em postes, com capacidade de até 1500kg e tendo necessidade apenas da braçadeira ajustável para postes.

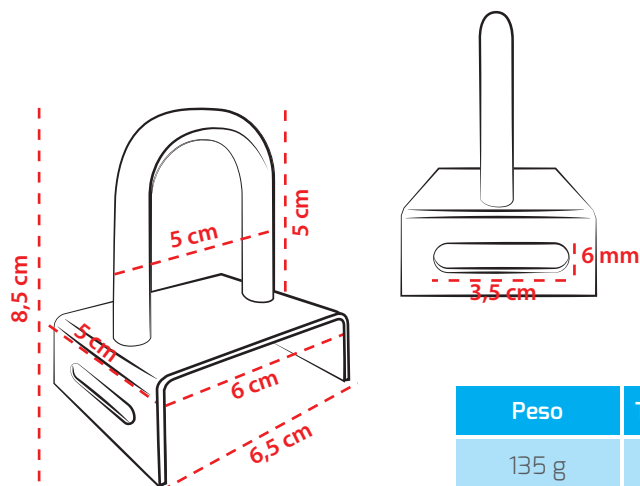
MATERIAL

O olhal completo é produzido com chapa fria de 2mm revestida com uma camada protetora de zinco, que previne a corrosão.

OLHAL FIXO

CÓDIGO:

ESPECIFICAÇÕES TÉCNICAS



EMBALAGEM

O olhal fixo é embalado em sacos plásticos para melhor transporte, armazenamento e praticidade de logística.